



Opis

- Tekstylny stojak graficzny z zamkiem klipsowym i aluminiową ramą z rowkiem
- Dołączona tylna rama
- Mocowanie grafiki za pomocą pierścieni z PCV
- Wyściełana torba z kółkami z przegródkami dołączona do wszystkich konstrukcji (3x1 i 4x1 bez kółek)

Cechy produktu

- Konstrukcje łączone i sztaplowalne: wiele możliwych konfiguracji (opcjonalne złącza)
- Dostępnych jest 8 formatów: 3x1 do 3x4 i 4x1 do 4x4

Grafika

- Lekko elastyczny materiał
- Zaleca się wykończenie grafiki silikonowym obszyciem (3x12 mm)
- Podświetlenie: Ulit mesh
- Bez podświetlenia: Uxtense lub Ublock mesh (zaciemnienie)

Akcesoria:



Nóżki stabilizujące
EMB-PL-FEET-W



Półki zewnętrzne
EMB-EX-SHLF-FK1
EMB-EX-SHLF-FK2



Uchwyt na ekran
EMB-PL-MB



Zestaw kurtyny LED
EMB-PL-LED-3X1-EU
EMB-PL-LED-4X1-EU



Montaż ramy aluminiowej
o dużej wytrzymałości



Zapinanie na klipsy



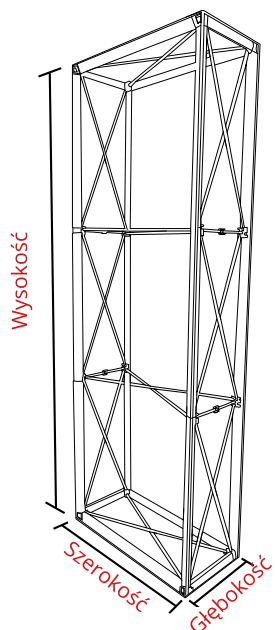
Połączone wewnętrznym
elastycznym sznurkiem



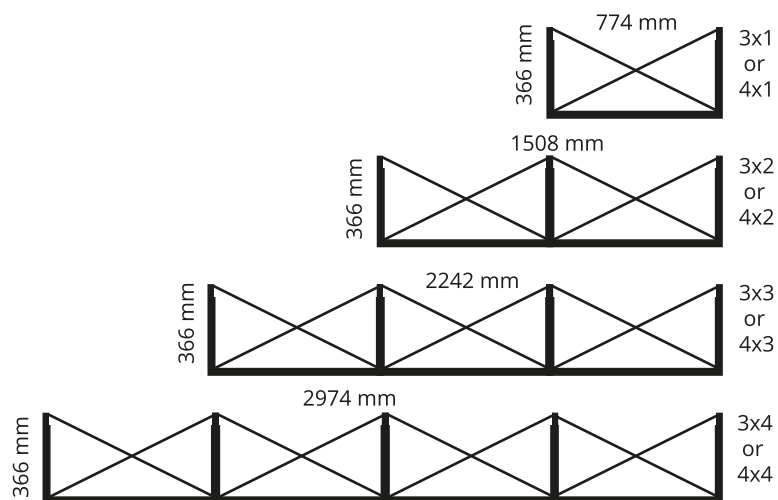
Koła do regulacji pionowej

Ścianka wystawiennicza Embrace+

V2



Wysokość: 2255 mm (3 kwadraty) lub 2990 mm (4 kwadraty)



Torba z kółkami dołączana do:

- Konstrukcji 3x2 i 4x2 (AB-EMB-PL-W-850)
- Konstrukcji 3x3, 3x4, 4x3 i 4x4 (AB-EMB-PL-W-900)

Torby bez kółek dołączane do konstrukcji 3x1 i 4x1

Uwaga: konstrukcja musi być zawsze zamknięta (przykryta grafiką na wszystkich 4 stronach), jeśli jest używana w wersji LED (Ulite lub Ublock), aby zapobiec wyciekowi światła.

Konstrukcja

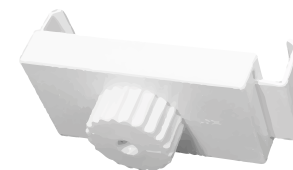
Kod	Opis	Wymiary systemu wys. x szer. x gł. (w mm)	Waga	Wymiary systemu złożonego wys. x szer. x gł. (w mm)	Wymiary paczki wys. x szer. x gł. (in mm)	Waga paczki
EMB-PL-3X1-S	Embrace + 3x1	2255 x 774 x 366	7,90 kg	174 x 841 x 80	220 x 870 x 370	10,80 kg
EMB-PL-3X2-S	Embrace + 3x2	2255 x 1508 x 366	10,70 kg	174 x 841 x 120	220 x 950 x 370	15,30 kg
EMB-PL-3X3-S	Embrace + 3x3	2255 x 2242 x 366	13,40 kg	174 x 841 x 160	270 x 970 x 370	18,50 kg
EMB-PL-3X4-S	Embrace + 3x4	2255 x 2974 x 366	15,50 kg	174 x 841 x 200	270 x 970 x 370	21,50 kg
EMB-PL-4X1-S	Embrace + 4x1	2990 x 774 x 366	10,30 kg	213 x 841 x 80	220 x 870 x 370	12,80 kg
EMB-PL-4X2-S	Embrace + 4x2	2990 x 1508 x 366	12,60 kg	213 x 841 x 120	220 x 950 x 370	17,30 kg
EMB-PL-4X3-S	Embrace + 4x3	2990 x 2242 x 366	16,10 kg	213 x 841 x 160	270 x 970 x 370	21,50 kg
EMB-PL-4X4-S	Embrace + 4x4	2990 x 2974 x 366	18,40 kg	213 x 841 x 200	300 x 970 x 370	24,40 kg
EMB-PL-FEET-W	Para stabilizujących nóg (opcjonalne)	/	/			2 kg

Informacje o złączach (nie zawarte w zestawach, należy zamówić oddzielnie)

- Konstrukcja boczna**

Złącze proste : EMB-PL-CL-STR

Należy umieścić jedno złącze na kwadrat - z przodu i z tyłu.
Przykład: 3 kwadraty wysokości = 6 złączy EMB-PL-CL-STR.

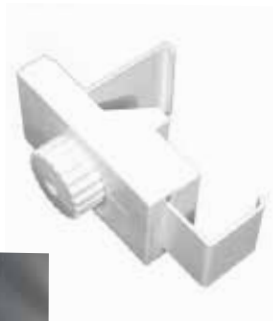
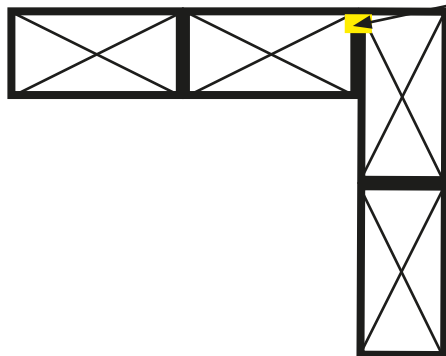


2 wyrównane struktury 3X3: 6 złączy EMB-PL-CL-STR

- Konfiguracja-L**

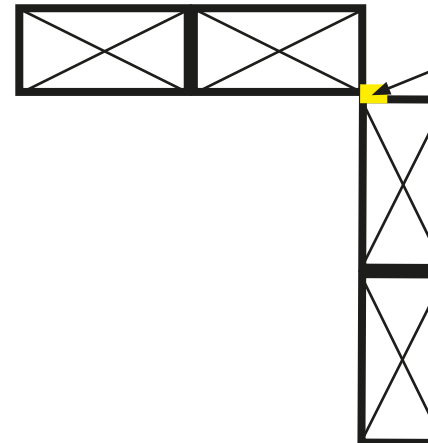
W zależności od ustawienia żądanej konstrukcji stosuje się 1 wewnętrzny lub zewnętrzny łącznik narożny.
Jedno złącze na kwadrat.

Wewnętrzne złącze narożne :
EMB-PL-CL-INTCOR



2 Struktury 3X2: 3 złącza EMB-PL-CL-INTCOR
(złącze jest wewnątrz konstrukcji)

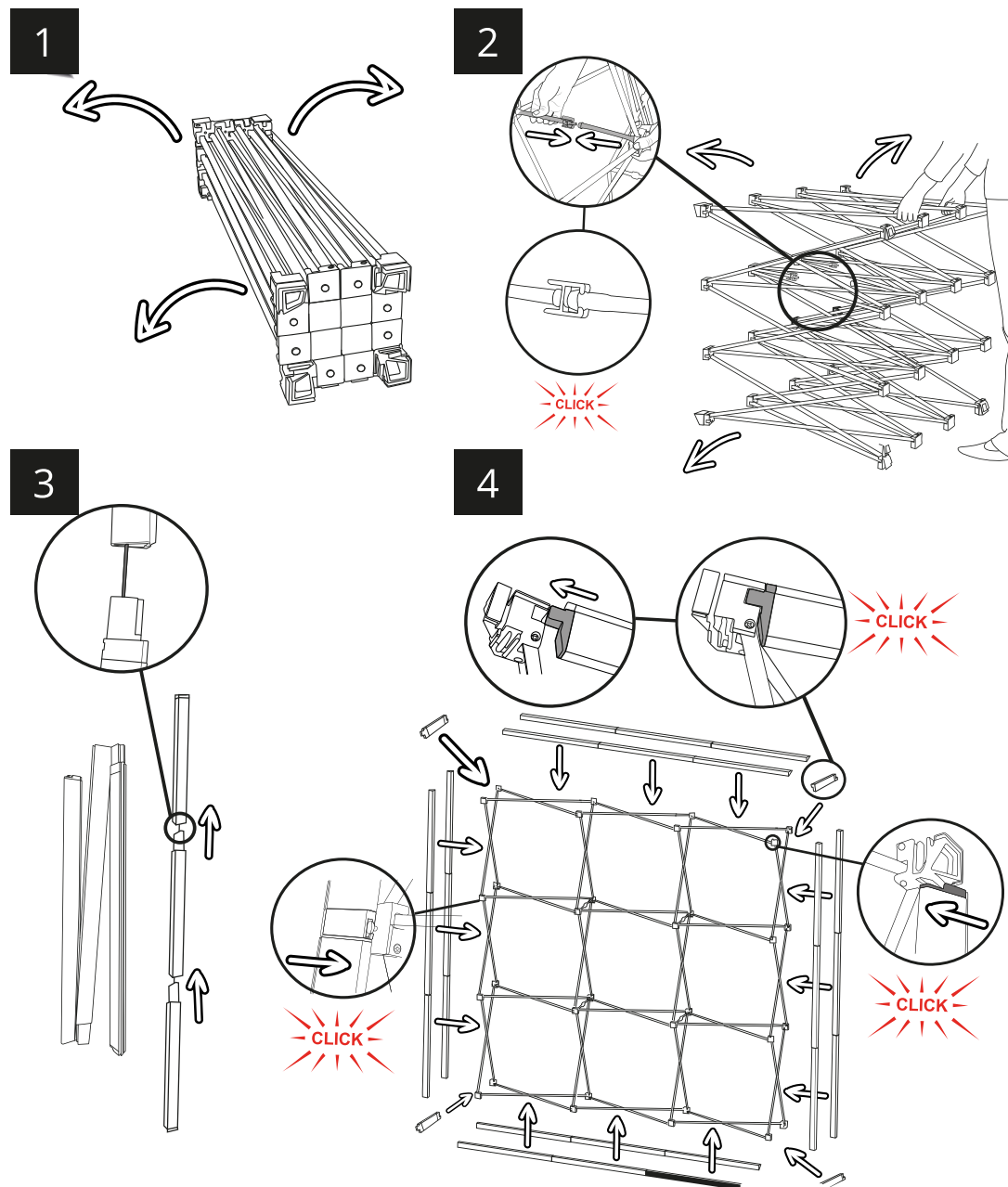
Zewnętrzne złącze narożne: EMB-PL-CL-EXTCOR



2 Struktury 3X2: 3 złącza EMB-PL-CL-EXTCOR
(złącze znajduje się na zewnątrz konstrukcji)

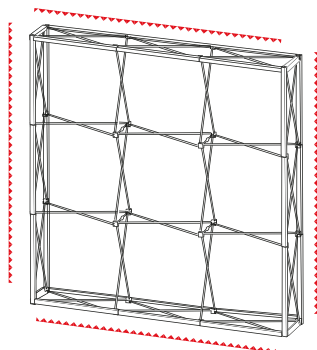
Montaż konstrukcji

Niniejsza instrukcja montażu ma zastosowanie do formatu 3x3. Inne konfiguracje rozmiaru będą się znacznie różnić ale będą montowane w ten sam sposób.

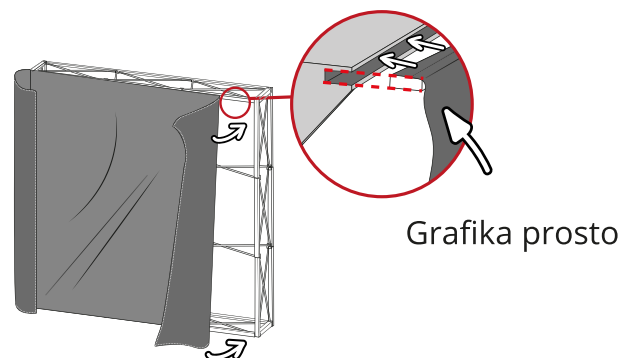


Montaż materiałów tekstylnych

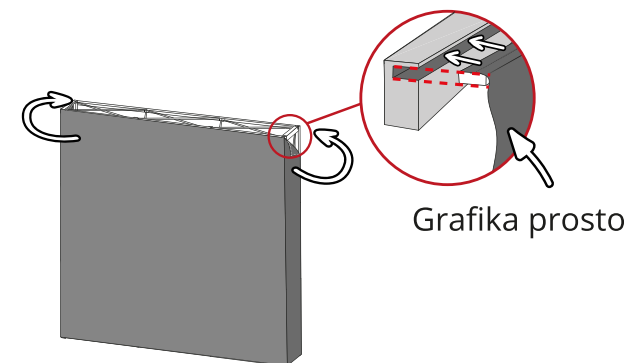
1 Włóż grafikę z paskiem w rowki na ramie



2



3



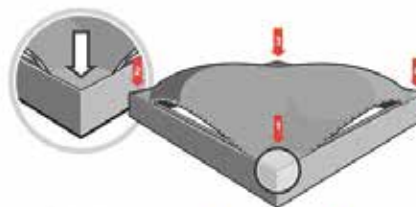
Uwaga: Gdy dwie ramki są umieszczone obok siebie, możliwe jest wykonanie jednej oprawy wizualnej.

Grafika wielkoformatowa

Grafika ma pasek PCV, który sprawia, że instalacja jest szybka i łatwa:
Należy zacząć od włożenia czterech narożników grafiki w rowki w ramie, następnie włożyć pasek po środku każdej ze stron.
Następnie przycisnąć od środka w kierunku narożników.

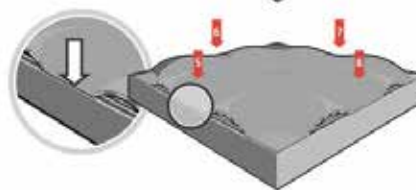
1

Włóż pasek w cztery narożniki ramy



2

Następnie po środku na każdym elemencie



3

Przyciśnij od środka w kierunku narożników

